



**Návod na inštaláciu a obsluhu
pre emitoru studenej plazmy
PERENIO IONIC SHIELD™**

(Model: PEWOW01COV)

Decembra 2021

Obsah

Obsah.....	3
Úvod	5
Autorské práva	5
Zrieknutie sa zodpovednosti.....	6
Zodpovednosť a technická podpora	8
Zhoda s normami	9
Upozornenia a obmedzenia	10
1 Všeobecný opis a špecifikácie	16
1.1 Účel Zariadenia	16
1.2 Technická špecifikácia	20
1.3 Balenie Zariadenia	22
1.4 Balenie a označovanie.....	22
2. Inštalácia a nastavenie	23
2.1 Príprava na prácu	24
2.2 Proces prevádzky	25
2.3 Odstránenie a výmena kapsuly CoV	26
3 Údržba a opravy	29
4 Záruka	30
5 Skladovanie, preprava a likvidácia pomôcok	32
6 Ďalšie informácie	33
7 Riešenie problémov	34
8 Glosár	35

Obrázky a tabuľky

Obrázok 1 – Exteriér (bočný pohľad)	17
Obrázok 2 – Exteriér (pohľad zhora)	17
Obrázok 3 – Tlačidlá, konektory a indikátory	18
Obrázok 4 – Rozsah dodávky	22
Obrázok 5 – Príklady inštalácie.....	23
Obrázok 6 – Pohľad na nálepku na vrchole kapsuly	24

Obrázok 7 – Uťahovanie kapsuly	24
Obrázok 8 – Proces výmeny kapsúl	27
Tabuľka 1 – Stavy indikátorov LED.....	19
Tabuľka 2 – Základné technické špecifikácie.....	20
Tabuľka 3 – Kapsula CoV	27
Tabuľka 4 – Typické chyby a metódy riešenia problémov	34

Úvod

PERENIO IONIC SHIELD™ je emitor studenej plazmy s CoV kapsulou (model PEWOW01COV) (ďalej aj ako "Zariadenie" alebo "emitor studenej plazmy"). Zariadenie má za cieľ výrazne znížiť a potlačiť úroveň koncentrácie vírusov v uzavretom priestore aplikácie (vzduch a povrchy), čo bolo testované a potvrdené akreditovanými laboratóriami. Koncentrácia vírusov sa vzťahuje na skupinu vírusov nazývaných koronavírusy. Patrí sem aj koronavírus ťažkého akútneho respiračného syndrómu 2 (SARS-CoV-2).

Zariadenie vyžaruje komplexné skupiny záporných a kladných iónov Mg, K, Pt, Au, Zn, H a je vyvinuté tak, aby ho ľudia mohli používať na účely prevencie proti infekciám spôsobeným známymi koronavírusmi. Prešiel aj klinickým hodnotením, ktoré preukázalo jeho zhodu s príslušnými všeobecnými požiadavkami na bezpečnosť a výkon. Takéto klinické hodnotenie bude prebiehať počas celého životného cyklu pomôcky.

Klasifikácia pomôcky: zariadenie nie je zdravotnícka pomôcka.

Koncentrácia ozónu a žiarenia sa testuje pod úrovňou pozadia. Obsah ozónu je nižší ako limitné hodnoty uvedené v článku 32 normy EN/IEC 60335-2-65.

Tento návod na inštaláciu a obsluhu (ďalej aj ako "návod") obsahuje podrobný opis Zariadenia, ako aj pokyny na jeho inštaláciu a obsluhu.

Autorské práva

Autorské práva ©Perenio IoT spol s r.o. Všetky práva vyhradené.

Na ochranné známky **Perenio®** a **PERENIO IONIC SHIELD™** má licenciu spoločnosť Perenio IoT spol s r.o. (ďalej len "Perenio IoT"). Všetky ostatné podobné ochranné známky a názvy, ako aj logá a iné symboly sú majetkom príslušných vlastníkov.

Všetky materiály pod ochrannými známkami, ktoré sú tu uvedené, sú chránené v súlade s medzinárodnými a miestnymi zákonmi vrátane zákonov o autorských a súvisiacich právach.

Akékoľvek rozmnožovanie, kopírovanie, uverejňovanie, ako aj ďalšie šírenie alebo verejné vystavovanie materiálu obsiahnutého v tomto dokumente (či už v plnom rozsahu alebo čiastočne) nie je povolené, kým sa nezíska príslušné povolenie vlastníka autorských práv.

Akékoľvek neoprávnené použitie materiálov obsiahnutých v tomto dokumente môže viesť k občianskoprávnej zodpovednosti a trestnému stíhaniu v súlade s platnými zákonmi.

Akékoľvek prípadné uvedenie názvov iných spoločností a Zariadení v tomto dokumente sa uskutočňuje výlučne na účely objasnenia a opisu fungovania Zariadenia a neporušuje práva duševného vlastníctva tretích strán.

Zrieknutie sa zodpovednosti

KAŽDÁ OSOBA, KTORÁ PRIJÍMA TOTO ZARIADENIE PERENIO IONIC SHIELD™ model PEWOW01COV, PRIJÍMA TOTO UPOZORNENIE V CELEJ SÚČASTI A PRIJÍMA PLNÚ ZODPOVEDNOSŤ ZA POUŽÍVANIE ZARIADENIA V SÚLADE S NÁVODOM NA POUŽÍVANIE, AKO aj ZA NÁSLEDKY, KTORÉ BY VZNIKLI V PRÍPADE NEPRAVIDELNÉHO POUŽÍVANIA V ROZPORE S NÁVODOM NA POUŽÍVANIE V TOMTO NÁVODE.

1. Hoci sa vykonalo prísne testovanie v súlade s prijatými a zverejnenými normami pre virucídne účinky, spoločnosť Perenio IoT a/alebo výrobca Zariadenia v žiadnom prípade netvrdia, že došlo k úplnej a absolútnej neutralizácii a následnej nemožnosti infekcie počas používania Zariadenia. Spoločnosť Perenio IoT a/alebo výrobca Zariadenia nenesú zodpovednosť voči žiadnej osobe, ktorá počas používania Zariadenia ochorie alebo sa nakazí akýmkoľvek vírusom. Pri prenose vírusov zohráva úlohu množstvo faktorov, ktoré sa môžu vyskytovať rôznymi spôsobmi a nemožno ich úplne eliminovať, aj keď sa väčšina vírusov neutralizuje v uzavretej oblasti aplikácie podľa pokynov uvedených v tomto dokumente.
2. Používateľ chápe a akceptuje, že možnosť získania vírusovej infekcie do značnej miery závisí od jedinečnej reakcie imunitného systému každého jednotlivca, a preto zníženie vírusovej záťaže v uzavretej oblasti aplikácie úplne nevyklučuje možnosť prenosu, a to ani počas používania Zariadenia.
3. Akékoľvek tvrdenia výrobcu a/alebo spoločnosti Perenio IoT o neutralizácii, potlačení a zničení vírusov sa vzťahujú len na prijateľné zníženie vírusovej záťaže v uzavretej oblasti aplikácie, testované a potvrdené v súlade s prijatými medzinárodnými normami.
4. Prípady akýchkoľvek nepriaznivých reakcií na emitované ióny sa považujú za mimoriadne zriedkavé a veľmi nepravdepodobné, pretože boli prijaté potrebné opatrenia na zabezpečenie prijateľnej miery emisií, ktoré upravujú medzinárodné normy. Ak však jednotlivec počas používania pomôcky spozoruje akékoľvek nežiaduce vedľajšie účinky, dôrazne sa mu odporúča, aby

- okamžite prestal používať pomôcku a poradil sa so zdravotníckym pracovníkom.
5. Hoci je Zariadenie určené na prevenciu infekcií spôsobených známymi koronavírusmi prostredníctvom výrazného zníženia úrovne vírusovej záťaže v uzavretej oblasti použitia, spoločnosť Perenio IoT a/alebo výrobca Zariadenia si nenárokujú žiadne terapeutické vlastnosti Zariadenia a nenesú žiadnu zodpovednosť v súvislosti s akýmkoľvek nedostatočným výkonom vo vzťahu k akémukoľvek druhu terapeutického použitia.
 6. Spoločnosť Perenio IoT a/alebo výrobca Zariadenia nemôžu prevziať žiadnu zodpovednosť za prípadné nesprávne informovanie koncových používateľov zo strany distribútorov a/alebo predajcov Zariadenia. Akékoľvek tvrdenia týkajúce sa vlastností Zariadenia, ktoré nie sú v súlade s oficiálne zverejnenými a pravidelne aktualizovanými špecifikáciami: účel použitia, výkon, antivírusové a antipatogénne vlastnosti, ktoré možno nájsť na oficiálnej webovej stránke perenio.com, sú neplatné a nemôžu slúžiť ako právny základ pre akékoľvek nároky voči spoločnosti Perenio IoT a/alebo výrobcovi.
 7. Používatelia chápu a akceptujú, že používanie viacerých Zariadení naraz, ako aj akýkoľvek pokus o narušenie krytu kapsuly v uzavretom priestore môže viesť k uvoľneniu vysokej hustoty iónov do ovzdušia, čo môže viesť k vedľajším účinkom. Používanie viacerých Zariadení musí byť v súlade s obmedzeniami uvedenými v tomto dokumente.
 8. Spoločnosť Perenio IoT a/alebo výrobca nenesú žiadnu zodpovednosť za nároky na náhradu škody v dôsledku problémov súvisiacich s výkonom, ak:
 - Zariadenie sa používa iným spôsobom, ako je predpísané v Stručnom návode na obsluhu a/alebo v tejto príručke;
 - S telom Zariadenia alebo kapsulou bolo manipulované;
 - Vstupné napätie a prúd sa nijako nemenia;
 - Vrchná časť kapsuly bola akýmkoľvek spôsobom zablokovaná alebo pokrytá cudzími predmetmi;
 - Pracovná a/alebo skladovacia teplota nie je v rozsahu stanovenom výrobcom;
 - Pracovná a/alebo skladovacia vlhkosť nie je v rozsahu stanovenom výrobcom;
 - Zariadenie sa používa v prostredí s vysokou vlhkosťou, ako sú kúpeľne alebo sauny;
 - Zariadenie sa používa menej ako štyri (4) hodiny po vybratí z chladného alebo vlhkého prostredia;
 - Zariadenie je ponorené do vody, alebo naň striekla voda, alebo je umiestnené na mokrom mieste alebo na mokrom povrchu, čo spôsobilo kontakt vody s elektrickými časťami;
 - Používateľ sa pokúša vybrať alebo vymeniť zabudovanú batériu;

- Na dobíjanie Zariadenia sa používa neoriginálny napájací adaptér;
- Prístroj sa dáva deťom alebo sa umiestňuje na ľahko dostupné miesto, pričom následkom takéhoto zaobchádzania môže dôjsť k akejkoľvek následnej poruche;
- Zariadenie sa používa bez kapsuly;
- Zariadenie sa používa s poškodenou kapsulou alebo s falzifikátom, prípadne s vlastnoručne vyrobenou kapsulou.
- Zariadenie sa používa spôsobom, ktorý by rozumná osoba považovala za nevhodný alebo nebezpečný.

Zodpovednosť a technická podpora

Táto príručka je vypracovaná v súlade so všetkými potrebnými požiadavkami a obsahuje podrobné informácie o inštalácii, konfigurácii a ovládaní Zariadenia, platné k dátumu jej poslednej aktualizácie.

Spoločnosť Perenio IoT si vyhradzuje právo vykonať opravy alebo zmeny v tejto príručke bez predchádzajúceho upozornenia používateľov Zariadenia a nezodpovedá za žiadne následky, ktoré môžu vzniknúť v dôsledku používania neaktuálnej verzie príručky, ako aj za akékoľvek prípadné technické a/alebo typografické chyby, či už opomenuté alebo náhodné, alebo za akékoľvek súvisiace škody, ktoré môžu vzniknúť v dôsledku používania Zariadenia alebo tohto dokumentu.

Najnovšia verzia príručky bude vždy k dispozícii na stránke **perenio.com/documents**.

V prípade akýchkoľvek rozdielov medzi jazykovými verziami príručky je rozhodujúca anglická verzia.

V prípade akýchkoľvek technických problémov kontaktujte oddelenie technickej podpory na adrese **perenio.com**.

Výrobca:

SIA Joule Production

Bauskas iela 58A-15, Riga, LV-1004, Lotyšsko

www.joule.lv

Vyrobené pre:

Perenio IoT spol s r.o.

Na Dlouhem 79, Ricany - Jazlovice 251 01, Česká republika

perenio.com

Zhoda s normami

ISO

- Spoločnosť Perenio IoT bola certifikovaná v súlade s normami EN ISO 9001 a EN ISO 14001

CE

Zariadenie má certifikát CE a spĺňa požiadavky nasledujúcich právnych predpisov Európskej únie:

- Smernica 2014/35/EÚ o nízkom napätí;
- 2004/30/EU Smernica o elektromagnetickej kompatibilite.

UK CA

Prístroj spĺňa požiadavky UKCA na označovanie pre predaj prístroja v Spojenom kráľovstve

EAC

Zariadenie prešlo všetkými postupmi posudzovania stanovenými v technických predpisoch Eurázijskej colnej únie a zodpovedá normám Eurázijskej colnej únie



Národná značka zhody Ukrajiny, ktorá označuje, že zariadenie spĺňa všetky požadované technické predpisy

RoHS

Zariadenie spĺňa požiadavky smernice o obmedzení používania určitých nebezpečných látok (RoHS) v elektronických a elektrických zariadeniach (2011/65/EÚ)



Externý zdroj je v súlade s STB 2463-2020, ktorý stanovuje požiadavky na environmentálny dizajn externých napájacích zdrojov v oblasti priemernej efektívnej účinnosti a spotreby elektrickej energie v režime nečinnosti



Symbol prečiarknutého odpadkového koša na kolieskach sa používa na označenie elektrických a elektronických zariadení a na označenie separovaného zberu.

Tento symbol je poskytnutý v súlade so Smernicou 2012/19/EÚ o odpade z elektrických a elektronických zariadení (WEEE) a znamená, že toto zariadenie sa musí po skončení životnosti zbierať oddelene a musí sa likvidovať oddelene od netriedeného komunálneho odpadu.

V záujme ochrany životného prostredia a ľudského zdravia sa použité elektrické a elektronické zariadenia likvidujú v súlade so schválenými pokynmi pre bezpečnú likvidáciu.



Informácie o prijatých certifikátoch sú uvedené v časti 7 tohto dokumentu. Kópie osvedčení a vyhlásení nájdete v príslušnej sekcii na webovej stránke **perenio.com**.

BG	CZ	DE	ES	FR	GR	HU
IT	KZ	LT	LV	NL	NO	PL
RO	RU	SE	SK	TR	UA	UK

Upozornenia a obmedzenia

Pred inštaláciou a prevádzkou Zariadenia si musí používateľ pozorne prečítať a porozumieť informáciám obsiahnutým v tomto dokumente.

POZOR! Upozornenia, bezpečnostné opatrenia a pokyny uvedené v tomto dokumente nemusia obsahovať všetky možné nebezpečné situácie. Pri používaní Zariadenia používajte zdravý rozum.

POZOR! Nebezpečenstvo úrazu elektrickým prúdom! Nedotýkajte sa častí pod napätím!

POZOR! Zariadenie nie je zdravotnícka pomôcka!

Výstražné symboly a ikony



Nebezpečenstvo úrazu elektrickým prúdom. Zariadenie obsahuje živé časti



Údaj o potrebe, aby si používateľ prečítal návod na inštaláciu a obsluhu, v ktorom sú uvedené dôležité informácie, ako napríklad výstrahy a upozornenia

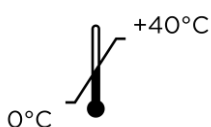


Zariadenie je určené len na vnútornú inštaláciu

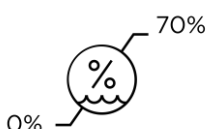
Označenie výrobcu Zariadenia

REF

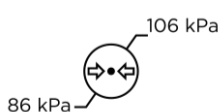
Uvedenie katalógového čísla výrobcu (výrobku) Zariadenia. Rovnaký model je v katalógu produktov Perenio IoT, takže ho možno ľahko identifikovať



Údaj o teplotných limitoch, ktorým môže byť Zariadenie bezpečne vystavené



Údaj o rozsahu vlhkosti, ktorej môže byť Zariadenie bezpečne vystavené



Údaj o rozsahu atmosférického tlaku, ktorému môže byť Zariadenie bezpečne vystavené



Nepokúšajte sa Zariadenie opravovať, pretože to môže spôsobiť úraz elektrickým prúdom alebo iné poranenie a tiež stratu záruky výrobcu



Nedotýkajte sa Zariadenia mokrými rukami



Vystavenie Zariadenia akýmkoľvek tekutinám je zakázané



Označenie, že Zariadenie sa môže zlomiť alebo poškodiť, ak sa s ním nezaobchádza opatrne



Označenie, že Zariadenie, ktoré je potrebné chrániť pred vlhkosťou

IP30

Označuje ochranu pred časticami s priemerom viac ako 2,5 mm a nedostatočnú ochranu pred vodou

Všeobecné bezpečnostné pravidlá a bezpečnostné opatrenia

1. Prístroj sa musí používať len tak, ako je to popísané v príručke pre rýchly štart a v tejto príručke, aby sa zabezpečila maximálna úroveň bezpečnosti a dosiahol sa predpokladaný výsledok. Akékoľvek neúmyselné použitie môže spôsobiť požiar, úraz elektrickým prúdom a iné nebezpečenstvo, ako aj zranenie osôb.
2. Zariadenie sa nesmie používať na účely liečby.
3. Zariadenie sa nikdy nesmie používať ako jediný zdroj ochrany pred vírusovými infekciami.

4. Zariadenie musí mať pred prevádzkou izbovú teplotu. Nedodržanie tejto požiadavky môže spôsobiť úraz elektrickým prúdom a iné nebezpečenstvo, ako aj stratu záruky výrobcu.
5. Zariadenie nepoužívajte na miestach, kde dochádza k náhlym zmenám teploty, aj keď je rozsah okolitej teploty v rámci stanovených limitov, pretože to môže spôsobiť kondenzáciu.
6. Zariadenie nesmie byť ponorené do kvapalín a kvapaliny sa nesmú dostať do zariadenia.
7. Zariadenie nezapínajte bez kapsuly alebo ak nie je kapsula nainštalovaná alebo nie je správne utiahnutá (t. j. nie je v polohe "CLOSED" (Zatvorené)).
8. So Zariadením sa môže používať len originálna kapsula.
9. Neblokujte otvor kapsuly rukami ani žiadnym iným predmetom.
10. Pred vybratím alebo inštaláciou kapsuly vždy vypnite Zariadenie.
11. Zariadenie sa nesmie skladovať, uchovávať ani používať vonku, ako aj na miestach vystavených priamemu slnečnému žiareniu, vlhkosti a/alebo prachu alebo v blízkosti zvlhčovačov vzduchu alebo ohrievačov.
12. Zariadenie sa nesmie používať v oblastiach vystavených vodivému prášku alebo prachu, olejovej hmle, soli, organickému rozpúšťadlu, trieskam pri obrábaní, časticiam alebo reznému oleju (vrátane vody a akýchkoľvek kvapalín) atď.
13. Zariadenie sa nesmie prevádzkovať v priestoroch, kde sa skladuje horľavý plyn, aerosólové jednotky, kyslík a/alebo vodík, alebo kde je tlak vzduchu viac ako dvakrát vyšší alebo nižší ako atmosférický tlak.
14. Zariadenie sa nesmie používať v priestoroch, kde sa môžu nachádzať plynové sporáky a rúry, ako aj horľavé alebo horľavé jednotky alebo výpary.
15. Je zakázané vhadzovať alebo vkladať predmety do akýchkoľvek otvorov Zariadenia alebo kapsuly.
16. Zariadenie sa nesmie prevádzkovať v priestoroch so silným elektromagnetickým šumom alebo tam, kde sa na Zariadení vytvára statická elektrina.
17. Prístroj sa nesmie prevádzkovať v oblastiach, kde môže dôjsť k úderu blesku alebo kde môže dôjsť k priamemu nárazu alebo vibráciám do prístroja.
18. Zariadenie sa nesmie používať, ak je akýmkoľvek spôsobom poškodené alebo prasknuté.
19. Zariadenie alebo akúkoľvek jeho časť nie je dovolené púšťať, hádzať alebo rozoberať, ako aj pokúšať sa ich opravovať svojpomocne.
20. Nehádzajte Zariadenie do ohňa.
21. Zariadenie nepoužívajte pod prikrývkou alebo vankúšom.
22. Na čistenie Zariadenia použite suchú bavlnenú handričku. Zariadenie musí byť pred čistením vypnuté a odpojené od elektrickej siete. Na čistenie Zariadenia nepoužívajte čistiace prostriedky alebo saponáty, ako aj benzín, leštidlo na

nábytok alebo hrubé kefy, pretože to môže spôsobiť poškodenie povrchu Zariadenia.

23. Ak Zariadenie nepoužívate, skladujte ho na chladnom a suchom mieste. Na prebalenie Zariadenia počas takýchto období použite originálny obal, aby ste zabránili usadzovaniu prachu a nečistôt.
24. Nedovoľte deťom priblížiť sa k Zariadeniu, pretože obsahuje časti pod napätím. Toto Zariadenie je určené na obsluhu len dospelými osobami.

Upozornenia týkajúce sa používania viacerých Zariadení

Neodporúča sa prevádzkovať niekoľko Zariadení naraz vedľa seba vo vzdialenosti menšej ako 1 meter medzi jednotlivými Zariadeniami v uzavretom priestore aplikácie, aby sa zabránilo riziku presýtenia iónmi.

Upozornenia týkajúce sa napájacieho adaptéra

1. Na nabíjanie Zariadenia sa smie používať iba originálny napájací adaptér, ktorý je súčasťou balenia. Použitím neoriginálneho napájacieho adaptéra zaniká záruka výrobcu.
2. Napájací adaptér Zariadenia nepoužívajte na dobíjanie nekompatibilných Zariadení*.
3. Nedotýkajte sa napájacieho adaptéra ani jeho kábla mokrými rukami.
4. K Zariadeniu je zakázané pripájať napájací adaptér USB-PD (technológia rýchleho nabíjania Power Delivery).
5. Spoločnosť Perenio IoT a/alebo výrobca nenesú zodpovednosť za žiadne škody spôsobené používaním napájacieho adaptéra iným spôsobom, ako je uvedené v tomto dokumente.

POZOR! Iónový difuzér sa nesmie nabíjať zo Zariadení, ako je počítač, notebook, tablet, smartfón atď., pretože typické porty USB2.0/USB3.0 podporujú maximálny prúd do 500 mA, resp. 900 mA pri napätí 5 V, čo nepostačuje na zabezpečenie požadovaného príkonu 10 W. Zároveň, ak sú vo vyššie uvedených Zariadeniach k dispozícii porty USB typu C, sú určené len na dobíjanie takýchto Zariadení, takže spoločnosť Perenio IoT a výrobca nezaručujú normálnu a bezpečnú prevádzku emitoru studenej plazmy v prípade použitia nekompatibilných napájacích adaptérov a nenesú žiadnu zodpovednosť za prípadné škody, ktoré môžu vzniknúť pri takomto použití.

POZNÁMKA. Ak sa na nabíjanie studeného plazmového emitoru používa prenosná nabíjačka, musíte sa uistiť, že výstupné parametre takejto nabíjačky spĺňajú požiadavky na napájací adaptér studeného plazmového emitoru*.

* Ďalšie informácie o napájacom adaptéri nájdete v popise v tabuľke 2 (ods. 1.2).

Upozornenia týkajúce sa vonkajších vplyvov

Atmosférický tlak: Zariadenie sa musí prevádzkovať a skladovať v priestoroch, kde je tlak vzduchu normálny alebo je menej ako dvakrát vyšší alebo dvakrát nižší ako atmosférický tlak.

Teplotné rozsahy: Zariadenie sa musí prevádzkovať a skladovať len pri teplote, ktorá nie je mrazivá. Podrobnosti nájdete v tabuľke 2 v odseku. 1.2 nižšie.

Vlhkosť: Zariadenie sa musí prevádzkovať a skladovať len v nekondenzujúcom prostredí. Podrobnosti nájdete v tabuľke 2 v odseku. 1.2 nižšie.

Obmedzenia súvisiace s iónovou látkou v kapsule CoV

Na základe vykonaných testov bezpečnosti Zariadenia je známe, že iónové látky v zásobníkoch umiestnených v kapsule nie sú pre ľudí toxické.

Indikácie a zamýšľané použitie

Zariadenie NIE JE určené na liečbu, ale len na prevenciu infekcií spôsobených známymi koronavírusmi prostredníctvom výrazného zníženia úrovne koncentrácie vírusov v uzavretej oblasti aplikácie.

Zvyškové riziká, kontraindikácie a vedľajšie účinky

Zariadenie nesmú používať osoby so zníženými fyzickými, zmyslovými alebo duševnými schopnosťami, pokiaľ im osoba zodpovedná za ich bezpečnosť neposkytne primeraný dohľad.

V prípade týchto kategórií osôb sa pred vystavením prístroju musia poradiť so zdravotníckym pracovníkom: pacienti s kardiostimulátorom, tehotné a dojčiace ženy, neploleté osoby a osoby s anamnézou dýchacích problémov, srdcových alebo pľúcnych ochorení.

Na základe vykonaných klinických skúšok je jediným možným vedľajším účinkom, ktorý dobrovoľníci vystavení pôsobeniu prístroja hlásili, suchosť očí. Klinické skúšky hodnotiace všeobecné požiadavky na bezpečnosť a výkon Zariadenia budú

pokračovať a všetky aktualizácie budú zahrnuté do príručky, ktorá je k dispozícii na stiahnutie na adrese perenio.com/documents.

Hlásenie incidentov

V prípade akýchkoľvek zdravotných alebo iných incidentov, ku ktorým došlo v dôsledku používania Zariadenia, používatelia takéto incidenty nahlásia:

- odoslaním online [formulára spätnej väzby používateľa PEWOW01COV](#); alebo
- e-mailom na adresu info@perenio.com; alebo
- e-mailom na adresu výrobcu meddeviceinfo@joule.lv.

Používateľ môže tiež nahlásiť akékoľvek závažné incidenty týkajúce sa Zariadenia príslušnému orgánu členského štátu, v ktorom je usadený.

1 Všeobecný opis a špecifikácie

1.1 Účel Zariadenia

PERENIO IONIC SHIELD™ PEWOW01COV je emitor studenej plazmy, ktorý sa skladá z dvoch hlavných komponentov:

- CoV kapsula s dvoma zásobníkmi naplnenými iónovou látkou na báze solí Mg, K, Au, Pt, Zn. Zásobníky tvoria anódu a katódu;
- elektrický multiplikátor na vstupe 5 V a do 2 A a na výstupe 14 kV aplikovaný na anódu a katódu na emitovanie iónov prvkov do vzduchu.

Určeným použitím Zariadenia je prevencia infekcií u ľudí spôsobených známou rodinou koronavírusov (vrátane SARS-CoV-2), pretože emitované ióny majú dostatočne vysokú kinetickú energiu na to, aby zničili kladne nabitý vonkajší obal membrány koronavírusov a záporne nabitú RNA týchto vírusov.

Zariadenie je určené na osobné použitie v uzavretých priestoroch. Koncentrácia iónov je dostatočná najviac dva metre okolo neho. Odporúčaná minimálna vzdialenosť od Zariadenia je 25 cm.

Kľúčové funkčné vlastnosti emitoru studenej plazmy sú:

- Životný cyklus kapsuly CoV je približne 12 mesiacov intenzívneho používania. Používateľ môže vymeniť kapsulu CoV za novú;
- Prevádzka zo zabudovanej batérie a/alebo zo siete*;
- Možnosť nabíjania z prenosnej nabíjačky*;
- Jednoduché používanie – nie je potrebná žiadna konfigurácia;
- Kompaktný dizajn a možnosť prevádzky v takmer každom uzavretom priestore.

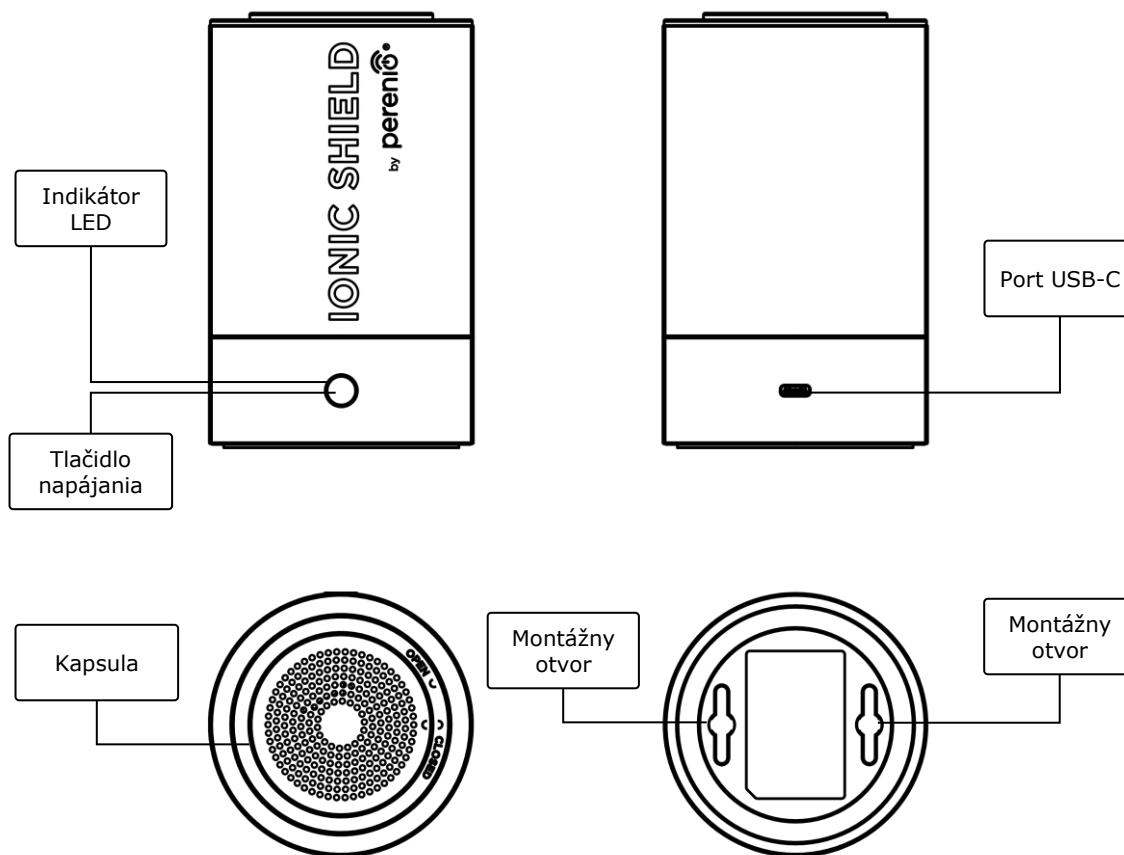
* Podrobnosti nájdete v riadku "Napájanie" v tabuľke 2 (ods. 1.2).



Obrázok 1 – Exteriér (bočný pohľad)



Obrázok 2 – Exteriér (pohľad zhora)



Obrázok 3 – Tlačidlá, konektory a indikátory

Tlačidlá, porty a indikátory

Indikátor LED	Svetelný indikátor okolo tlačidla napájania určený na zobrazenie rôznych stavov Zariadenia (pozri tabuľku 1)
Tlačidlo napájania	Tlačidlo zapnutia/vypnutia Zariadenia
Port USB-C	Port používaný na pripojenie Zariadenia k zdroju napájania (Power Delivery nie je podporované)
Kapsula CoV	Vymeniteľný modul so zložením kovových solí, z ktorého sa emitujú záporné, kladné a bipolárne ióny
Montážne otvory	Otvory v kryte Zariadenia používané na montážne účely

Tabuľka 1 – Stavý indikátorov LED

Indikátor	Stav	Popis
Zelená	Na stránke	Zariadenie je vypnuté a zapojené do sieťovej zásuvky. Batéria je nabitá. Úroveň nabitia batérie: 75% až 100%
	Blikajúca stránka	Zariadenie je zapnuté a zapojené do sieťovej zásuvky alebo napájané z batérie. Batéria je nabitá. Úroveň nabitia batérie: 75% až 100%
Žltá	Na stránke	Zariadenie je vypnuté a zapojené do sieťovej zásuvky. Batéria sa dobíja. Úroveň nabitia batérie: 30% až 74%
	Blikajúca stránka	Zariadenie je zapnuté a zapojené do sieťovej zásuvky alebo napájané z batérie. Batéria sa dobíja. Úroveň nabitia batérie: 30% až 74%
Červená	Na stránke	Zariadenie je vypnuté a zapojené do sieťovej zásuvky. Batéria sa dobíja. Úroveň nabitia batérie: 1% až 29%
	Blikajúca stránka	Zariadenie je zapnuté a zapojené do sieťovej zásuvky alebo napájané z batérie. Batéria sa dobíja. Úroveň nabitia batérie: 1% až 29%
Modrá	Blikajúca stránka	V Zariadení chýba kapsula (po stlačení tlačidla napájania bude LED blikáť 3 sekundy)
Červeno-modrá	Blikajúca stránka	Porucha batérie (kontaktujte naše oddelenie technickej podpory)
	Vypnuté	Zariadenie je vypnuté a odpojené od sieťovej zásuvky

1.2 Technická špecifikácia

Tabuľka 2 – Základné technické špecifikácie

Parameter	Hodnota
Článok o produkte	PEWOW01COV
Typ Zariadenia	Zariadenie nie je zdravotnícka pomôcka
Typ kapsuly	Kapsula CoV. Dva zásobníky naplnené iónovou látkou (vrátane solí iónov Mg, K, Zn, Pt, Au) v poréznej štruktúre polymérového gélu
Princíp fungovania	Bipolárna ionizácia iónovej látky pôsobením 14 kV na zásobníky, ktoré tvoria anódu a katódu
Intenzita emisie iónov	Až 40 000 iónov/cm ³ vo vzdialenosti 50 cm od Zariadenia
Ionizačná oblasť	<ol style="list-style-type: none">1. Dva metre okolo Zariadenia s okamžitým účinkom po zapnutí Zariadenia (LED bliká zeleno alebo žltá alebo červenou)2. Uzavretý priestor do 60 m³ po 30 minútach prevádzky Zariadenia
Odporúčaná vzdialenosť od Zariadenia	Vzdialenosť najmenej 25 cm od Zariadenia v prevádzke
Generovanie ozónu	Pod 0,16x10 ⁻⁸
Kalibrácia Zariadenia	Nevyžaduje sa
Napájanie	Výkon: do 10 W Vstupné napätie: DC 5 V Vstupný prúd: 2 A Vnútorne napätie: 13,8 kV Prístav: USB-C (Power Delivery nie je podporovaný)
Batéria	Typ: Lítium-iónové, zabudované Kapacita: 2600 mAh Čas nabíjania: 3 hodiny Čas vybíjania: až 6 hodín Čas vybitia v pohotovostnom režime: až 60 dní Životnosť: 600 dobíjacích cyklov
Napájací adaptér	Typ: USB-C (Power Delivery nie je podporovaný) Vstupné napätie: 100 V AC až 240 V AC

Parameter	Hodnota
	Výstup: 5 V / 2 A Spotreba v pohotovostnom režime: 0.1 W (max.) Frekvencia: 60 Hz
Pracovná teplota	0°C až +40°C
Rozsah pracovnej vlhkosti	0 % až 70 % relatívnej vlhkosti (bez kondenzácie)
Teplota skladovania	0°C až +60°C
Rozsah skladovacej vlhkosti	0 % až 90 % relatívnej vlhkosti (bez kondenzácie)
Svetelná indikácia	Indikátor LED okolo tlačidla napájania
Stupeň ochrany	IP30
Inštalácia	Na vodorovnom alebo zvislom povrchu (montážna súprava nie je súčasťou dodávky)
Materiál tela	ABS+PC
Farba	Biela
Veľkosť (D x Š x V)	Ø80 mm x 132,5 mm
Čistá hmotnosť	360 g (450 g s príslušenstvom)
Záručná doba	Zariadenie: 2 roky Kapsula: 2 roky Batéria: 1 rok Napájací adaptér/kábel: 2 roky
Životnosť	Zariadenie: 2 roky Kapsula: 12 mesiacov prevádzky Batéria: 600 nabíjacích cyklov
Trvanlivosť kapsuly	7 rokov od dátumu výroby
Certifikáty	CE, EAC, RoHS, UCKA

1.3 Balenie Zariadenia

V balení Zariadenia sa dodávajú tieto položky a príslušenstvo:

1. Emitor studenej plazmy – 1 ks
2. Kapsula CoV – 1 ks.
3. Napájací adaptér USB-C – 1 ks.
4. Stručná príručka – 1 ks.
5. Perenio® Nálepka – 1 ks.



Obrázok 4 – Rozsah dodávky*

* Obrázky príslušenstva slúžia len na informačné účely

1.4 Balenie a označovanie

Zariadenie sa dodáva v darčekovej kartónovej škatuli s rozmermi 104 mm x 104 mm x 170 mm (D x Š x V), ktorá obsahuje úplný názov a označenie Zariadenia, zoznam dodávaného príslušenstva a jeho základné technické špecifikácie, ako aj dátum výroby a informácie o výrobcovi.

Hmotnosť balenia je:

- Čistá hmotnosť: 450 g;
- Hrubá hmotnosť: 560 g.

2. Inštalácia a nastavenie

POZOR! Pred uvedením do prevádzky si musíte pozorne prečítať a pochopiť informácie v časti "Upozornenia a obmedzenia" tohto dokumentu.

Nižšie si pozrite možné oblasti inštalácie emitoru studenej plazmy:



Obrázok 5 – Príklady inštalácie*

* Obrázky slúžia len na informačné účely

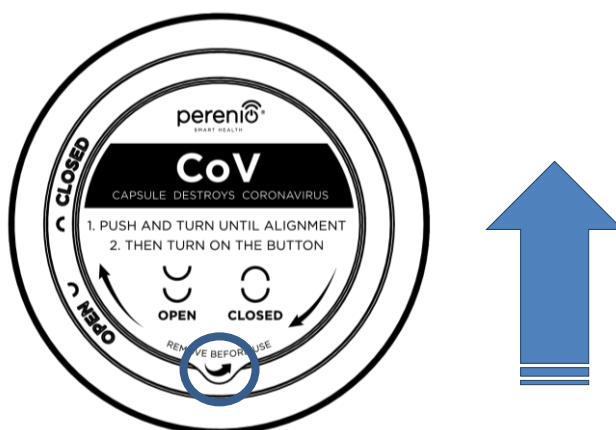
Na dosiahnutie plánovaných výsledkov musia oblasti inštalácie Zariadenia spĺňať tieto minimálne požiadavky:

- Neprítomnosť horľavých plynov, kyslíka a/alebo vodíka v uzavretej miestnosti, ako aj tlak vzduchu pod/nad úrovňou atmosféry;
- Veľkosť uzavretej plochy aplikácie pre jedno Zariadenie nesmie presiahnuť 60 m³;
- Existuje možnosť zatvoriť dvere a okná v miestnosti, ako aj vypnúť prírodnú a odvodnú ventiláciu a zablokovať vzduchové kanály na dobu prevádzky Zariadenia;
- Schopnosť byť vo vzdialenosti väčšej ako 25 cm od prevádzkovaného Zariadenia;

- Možnosť dobíjania Zariadenia podľa potreby;
- Rovný a stabilný povrch inštalácie.

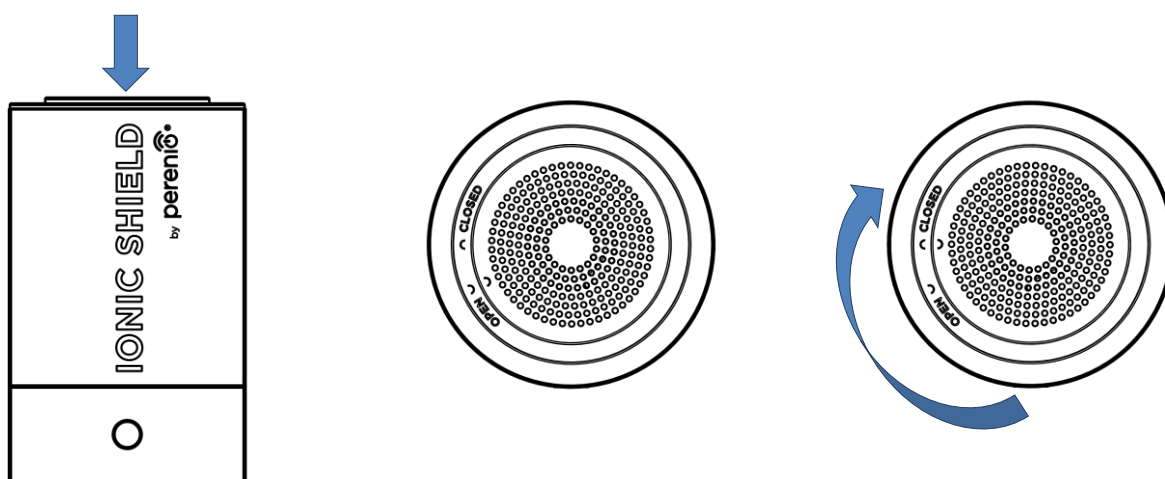
2.1 Príprava na prácu

1. Rozbaľte Zariadenie a príslušenstvo.
2. Odstráňte nálepku z hornej časti kapsuly pomocou špeciálneho kotúča (pozri obrázok nižšie).



Obrázok 6 – Pohľad na nálepku na vrchole kapsuly

3. Uistite sa, že je kapsula správne utiahnutá. Upevnite ho zatlačením na hornú časť (pozri obrázok 7-a) a otočením v smere hodinových ručičiek v kryte Zariadenia tak, aby boli značky zarovnané v polohe "CLOSED" (Zatvorené) (pozri obrázok 7-c).



7-a – lisovanie na vrchole

7-b – poloha "OPEN"
(„OTVORENÉ“)

7-c – poloha "CLOSED"
(„ZATVORENÉ“)

Obrázok 7 – Uťahovanie kapsuly

4. Pripojte Zariadenie k zdroju napájania pomocou originálneho napájacieho adaptéra. Kontrolka LED tlačidla napájania sa rozsvieti na zeleno, žltó alebo červenó v závislosti od úrovne nabitia batérie (pozri tabuľku 1 "Stavy indikátorov LED").

POZNÁMKA. Na pripojenie Zariadenia k elektrickej sieti sa musí používať originálny napájací adaptér (**výstup: 5 V / 2 A**), ktorý je súčasťou balenia, alebo kompatibilná prenosná nabíjačka (pozri časť "Upozornenia a obmedzenia").

5. Počkajte, kým sa batéria nabije (netrvá to dlhšie ako tri (3) hodiny).

POZNÁMKA. Keď je batéria úplne nabitá, kontrolka LED tlačidla napájania sa rozsvieti na zeleno (pozri tabuľku 1 "Stavy indikátorov LED").

6. Odpojte Zariadenie od zdroja napájania (LED dióda zhasne) a položte ho na rovný vodorovný povrch alebo ho pomocou skrutiek (nie sú súčasťou dodávky) pripevnite na zvislý povrch v uzavretej miestnosti alebo vo vozidle.

POZNÁMKA. Ak po odpojení Zariadenia od zdroja napájania LED bliká, znamená to, že Zariadenie je zapnuté a emisie iónov boli zaznamenané.

2.2 Proces prevádzky

POZOR! Pred použitím sa uistite, že ste si pozorne prečítali časť "Upozornenia a obmedzenia" tohto dokumentu a že je kapsula vložená do Zariadenia a správne utiahnutá.

1. Ak chcete spustiť proces emisie iónov, stlačte raz tlačidlo napájania (LED indikátor začne blikáť podľa tabuľky 1 "Stavy indikátorov LED").

POZOR! Nedotýkajte sa kapsuly, keď je Zariadenie v prevádzke!

2. Ak chcete zastaviť proces emisie iónov, stlačte ešte raz tlačidlo napájania (indikátor LED bude svietiť alebo svietiť podľa tabuľky 1 "Stavy indikátorov LED").

Priemerný prevádzkový čas Zariadenia závisí od veľkosti uzavretej oblasti použitia (pozri tabuľku 2 vyššie).

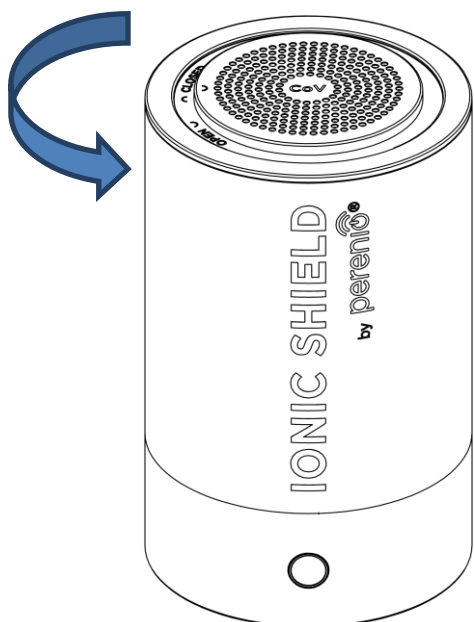
POZNÁMKA. Nepretržitá prevádzka Zariadenia je povolená.

2.3 Odstránenie a výmena kapsuly CoV

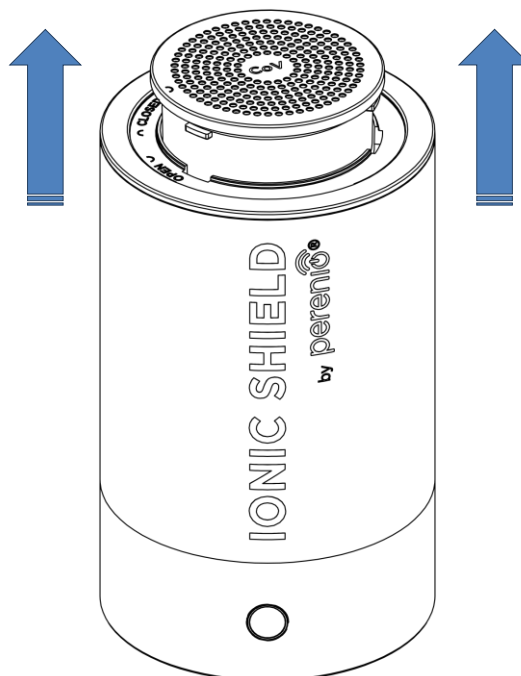
POZOR! Kapsula sa musí vyberať, vymieňať a vkladať len suchými rukami a po vypnutí a odpojení Zariadenia od elektrickej siete!

Ak chcete vymeniť použitú kapsulu za novú kapsulu CoV, postupujte podľa nižšie uvedených krokov:

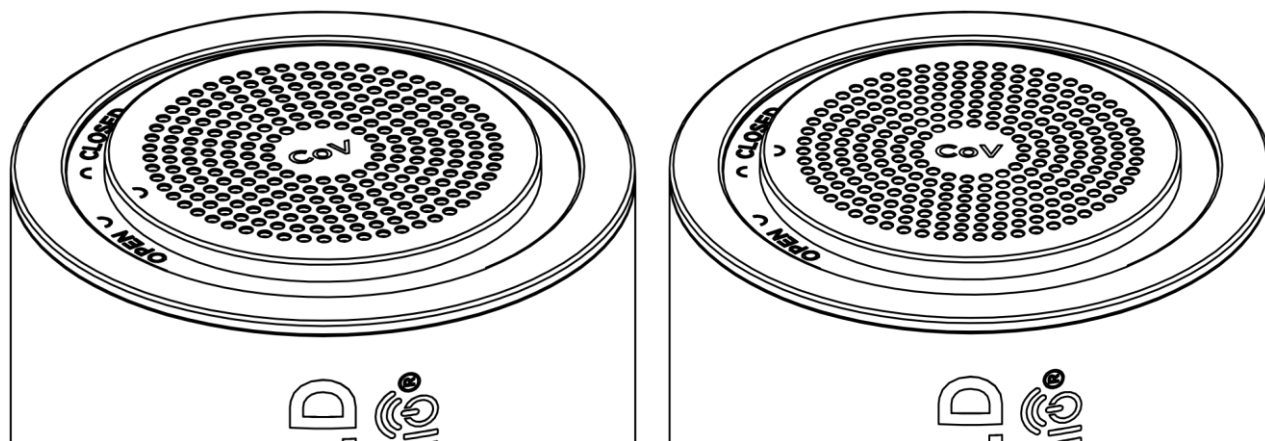
1. Odpojte emitor studenej plazmy od elektrickej siete a vypnite ho (kontrolka tlačidla napájania zhasne).
2. Opatrne otáčajte kapsulu v puzdre Zariadenia proti smeru hodinových ručičiek (pozri obrázok 8-a), kým sa značky nevyrovnajú v polohe "OPEN" (Otvorené).
3. Potiahnutím za okraje kapsule ju vyberte z puzdra Zariadenia (pozri obrázok 8-b).
4. Rozbaľte novú kapsulu a vložte ju do puzdra Zariadenia tak, aby značky boli v polohe "OPEN" (Otvorené) (pozri obrázok 8-c).
5. Kapsulu utiahnite zatlačením na hornú časť a otočením v smere hodinových ručičiek v puzdre Zariadenia tak, aby boli značky zarovnané v polohe "CLOSED" (Zatvorené) (pozri obrázok 8-d).
6. Zariadenie je teraz pripravené na použitie.



8-a - Uťahovanie kapsuly



8-b - Odstránenie kapsuly



8-c – Vložená kapsula

8-d – Stiahnutá kapsula

Obrázok 8 – Proces výmeny kapsúl

2.3.1 Kapsula CoV Zariadenia

Do pomôcky sa musí inštalovať len originálna kapsula s názvom CoV s iónovou látkou na určený účel použitia. Kapsuly CoV vyrába len výrobca.

Tabuľka 3 – Kapsula CoV

Identifikačný kód	Popis
CoV	Prevenca ochorení spôsobených známymi koronavírusmi prostredníctvom výrazného zníženia vírusovej záťaže v uzavretej oblasti použitia Zariadenia

Iónový roztok pre CoV kapsulu pozostáva z chloridov Mg12, Ag47, Cl17, H1, Pt78, Au79, K19, Zn30, a to: AuCl₃, AgCl, AgNO₃, PtCl₄, KCl, MgCl₂, ZnCl₂.

Súčasťou riešenia je tekutý akrylový polymér.

Iónový roztok je stabilný, nevstupuje do chemickej reakcie s vodou alebo vzduchom, v prírodných podmienkach sa nevyparuje.

Pri plnení iónového roztoku do zásobníkov s cieľom vytvoriť stabilnú iónovú látku vhodnú na nízkovýkonnú ionizáciu reaguje polymér so vzduchom pri teplote nad +40 °C a vytvára gél s iónovou látkou, ktorá zostáva tekutá v poréznej veľkokryštálovej mriežke polyméru.

Roztok iónov nekryštalizuje a zostáva kvapalný, uzavretý v póroch, pri teplote od -55 °C do $+135\text{ °C}$.

V kapsule CoV sú dva zásobníky s iónovou látkou. Jednou z nich je anóda a katóda pre bipolárnu ionizáciu.

Na ionizáciu stačí energia, ktorá pôsobí na elektróny iónovej látky, aby sa prekonal potenciál ionizačnej bariéry. Na anódu a katódu v Zariadení sa aplikuje 14 kV s výkonom menším ako 10 W.

Životný cyklus kapsuly CoV je približne 12 mesiacov intenzívneho používania. Pre Zariadenie sú vhodné iba kapsuly CoV vyrobené a dodávané výrobcom. Trvanlivosť kapsuly CoV je sedem (7) rokov od dátumu výroby.

3 Údržba a opravy

Zariadenie si pri bežnej prevádzke nevyžaduje špeciálnu údržbu. V záujme zachovania správneho stavu a stabilnej prevádzky Zariadenia je však používateľ povinný pozorne si prečítať a dodržiavať nižšie uvedené pokyny, ako aj pravidlá bezpečnej prevádzky, upozornenia a bezpečnostné opatrenia (pozri časť "Upozornenia a obmedzenia").

UPOZORŇUJEME, že nedodržanie správnych postupov údržby môže spôsobiť poruchu Zariadenia, ktorá môže viesť k poškodeniu majetku alebo zraneniu osôb.

Postup čistenia a údržby

Pred čistením musí byť Zariadenie vypnuté a odpojené od elektrickej siete.

Po vyčistení sa používateľ pred zapnutím Zariadenia uistí, že je kapsula správne nainštalovaná.

UPOZORŇUJEME, že počas údržby Zariadenia nie sú povolené žiadne úpravy ani demontáž Zariadenia alebo kapsuly.

Ak sa Zariadenie používa nepretržite dlhší čas, na jeho puzdre a kapsule môže priľnúť znečistenie, napríklad prach. Na odstránenie znečistenia sa preto použije suchá bavlnená tkanina.

Ak je kapsula opotrebovaná alebo poškodená, musí sa vymeniť za novú (nie je súčasťou dodávky). **Nikdy nepoužívajte poškodenú kapsulu!**

4 Záruka

Záručná doba na Zariadenie je **2 (dva) roky** od dátumu jeho zakúpenia používateľom.

Opravy Zariadenia sa vykonávajú v autorizovaných servisných strediskách (podrobnosti nájdete na stránke **perenio.com**). Záručný postup pre kapsule CoV je vrátenie na výmenu.

V prípade záručnej opravy alebo výmeny je používateľ povinný predložiť predajcovi Zariadenia (ďalej len "predajca") doklad o kúpe a zakúpené Zariadenie.

Záručný list týkajúci sa Zariadenia poskytne Predávajúci a považuje sa za platný za predpokladu, že je správne a úplne vyplnený Predávajúcim. Pri kúpe používateľ skontroluje, či sériové číslo aj názov modelu Zariadenia zodpovedajú údajom uvedeným v záručnom liste.

Neúplný záručný list sa považuje za neplatný. V takom prípade sa odporúča kontaktovať predávajúceho a požiadať ho o riadne vyplnený záručný list. Je tiež povolené predložiť originál predajného/pokladničného dokladu alebo iný doklad potvrdzujúci skutočnosť a dátum predaja Zariadenia. Dátumom predaja je dátum uvedený na predajnom/pokladničnom doklade alebo inom príslušnom dokumente. Ak nie je možné určiť dátum predaja, začiatok záručnej doby je dátum výroby Zariadenia. Výrobca zaručuje, že všetky materiály, komponenty a zostavy Zariadení Perenio® sú počas záručnej doby bez závad pri bežnej prevádzke. Obmedzená záruka sa vzťahuje len na prvého používateľa Zariadení **Perenio®** a nemožno ju preniesť na ďalších používateľov.

Pre záručnú výmenu je potrebné Zariadenie vrátiť predávajúcemu spolu s dokladom o kúpe. Záručné povinnosti na Zariadenia **Perenio®** sa poskytujú len v krajine ich zakúpenia.

POSTUP ZÁRUČNÉHO SERVISU

V prípade zistenia akejkoľvek chyby alebo nedostatku zariadenia musí používateľ pred uplynutím záručnej doby kontaktovať autorizované servisné stredisko a poskytnúť nasledujúce informácie:

1. Chybné Zariadenie.
2. Platný záručný list alebo originál dokladu potvrdzujúceho kúpu Zariadenia, vrátane jasného uvedenia názvu a adresy Predávajúceho, ako aj dátumu predaja tohto Zariadenia.

OBMEDZENIE ZODPOVEDNOSTI

PERENIO IONIC SHIELD™ NEBUDE PODMIENKOU bezplatného záručného servisu v prípade:

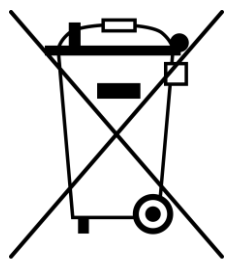
- Akékoľvek škody spôsobené vyššou mocou, nehodami a úmyselným alebo nedbanlivým konaním (opomenutím) používateľa alebo tretích strán;
- Akékoľvek poškodenie spôsobené vplyvom iných predmetov vrátane, ale nielen, vystavenia vlhkosti, vlhku, extrémnym teplotám alebo podmienkam prostredia (alebo skokom v takýchto podmienkach), korózii a oxidácii, ako aj vniknutiu záplavy a kvapaliny a pôsobeniu chemikálií, zvierat, hmyzu a ich vedľajších produktov;
- V prípade, že Zariadenie (príslušenstvo a/alebo komponenty) bolo odpečatené (bola porušená celistvosť pečate), upravené alebo opravené inou stranou ako autorizovaným servisným strediskom, vrátane opráv s použitím neautorizovaných náhradných dielov;
- Akékoľvek závady alebo poškodenia spôsobené nesprávnym alebo neúmyselným používaním Zariadenia vrátane používania v rozpore s dostupnými príručkami;
- Akékoľvek chyby spôsobené prirodzeným opotrebovaním;
- V prípade, že sériové číslo (menovky), dátum výroby alebo názov modelu na kryte Zariadenia boli akýmkoľvek spôsobom odstránené, vymazané, ovplyvnené, zmenené alebo sa stali nečitateľnými;
- V prípade porušenia prevádzkových postupov a podmienok, ako aj pokynov na inštaláciu Zariadenia opísaných v príručke;
- Praskliny, škrabance a iné chyby spôsobené v dôsledku prepravy a/alebo prevádzky Zariadenia používateľom alebo jeho nedbanlivosti;
- Mechanické poškodenia, ktoré vznikli po zakúpení Zariadenia používateľom, vrátane poškodenia spôsobeného ostrými predmetmi, ohnutím, stlačením, pádom atď.;
- Akékoľvek škody spôsobené nedodržaním noriem napájania, telekomunikačných a káblových sietí alebo podobných vonkajších faktorov.

TÁTO OBMEDZENÁ ZÁRUKA JE VÝHRADNOU A JEDINOU POSKYTNUTOU ZÁRUKOU, KTORÁ NAHRÁDZA VŠETKY OSTATNÉ VÝSLOVNÉ A PREDPOKLADANÉ ZÁRUKY. SPOLOČNOSŤ PERENIO IOT A/ALEBO VÝROBCA NEPOSKYTUJÚ ŽIADNE ZÁRUKY, ČI UŽ VÝSLOVNÉ ALEBO IMPLICITNÉ, NAD RÁMEC OPISU OBSIAHNUTÉHO V TOMTO DOKUMENTE, VRÁTANE IMPLICITNEJ ZÁRUKY PREDAJNOSTI A VHODNOSTI NA KONKRÉTNY ÚČEL. POUŽÍVATEĽ MÔŽE POUŽÍVAŤ CHYBNÉ ALEBO NEPOUŽITEĽNÉ ZARIADENIE PODĽA VLASTNÉHO UVÁŽENIA. SPOLOČNOSŤ PERENIO IOT A/ALEBO VÝROBCA NENESÚ ZODPOVEDNOSŤ ZA AKÉKOL'VEK ŠKODY NA MAJETKU ALEBO INÉ ŠKODY SPÔSOBENÉ POUŽÍVANÍM CHYBNÉHO ZARIADENIA.

Táto obmedzená záruka poskytuje používateľovi určité zákonné práva. Používateľ môže mať aj iné/dodatočné práva v súlade s platnými vnútroštátnymi zákonmi týkajúcimi sa predaja tovaru a/alebo práv spotrebiteľa.

5 Skladovanie, preprava a likvidácia pomôcok

Emitor studenej plazmy PEWOW01COV sa môže prepravovať akýmikoľvek krytými dopravnými prostriedkami (po železnici, po ceste alebo v uzavretých vyhrievaných priestoroch lietadla atď.) v súlade s požiadavkami platných regulačných dokumentov vzťahujúcich sa na krehký tovar citlivý na vlhkosť.



V súlade s predpismi o odpade z elektrických a elektronických zariadení (WEEE)* musia byť všetky elektrické a elektronické výrobky po skončení životnosti zbierané oddelene a nemožno ich likvidovať s netriedeným komunálnym odpadom.

Časti poškodených zariadení by mali byť oddelené a triedené podľa typu materiálu. Každý užívateľ tak môže podporovať opätovné použitie, recykláciu a iné formy zhodnocovania odpadových elektrických a elektronických zariadení. Správny zber, recyklácia a likvidácia týchto zariadení pomôže vyhnúť sa potenciálnemu vplyvu nebezpečných látok obsiahnutých v týchto zariadeniach na životné prostredie a ľudské zdravie.



Ak chcete svoje zariadenie zlikvidovať, musíte ho vrátiť na miesto predaja alebo do miestneho zberného a recyklačného zariadenia odporúčaného vašou vládou alebo miestnymi úradmi. Likvidácia sa vykonáva v súlade s platnými zákonmi a predpismi príslušnej krajiny.

Ak chcete získať ďalšie informácie o tom, ako správne zlikvidovať použité zariadenie, kontaktujte svojho dodávateľa zariadenia, službu likvidácie odpadu alebo miestny úrad pre odpady.

POZNÁMKA. Používateľ musí dodržiavať teplotné a vlhkosťné podmienky skladovania a prepravy uvedené v tabuľke technických špecifikácií tohto návodu na inštaláciu a prevádzku.

* Odpad z elektrických a elektronických zariadení alebo WEEE znamená použité elektrické alebo elektronické zariadenia vrátane všetkých komponentov, zostáv, spotrebného materiálu, ktoré sú súčasťou zariadenia v čase jeho vyradenia z prevádzky (vrátane dodaných batérií/nabíjateľných batérií (ak sú), komponentov obsahujúce ortuť atď.).

6 Ďalšie informácie

Výrobca

Názov	<i>SIA Joule Production</i>
Adresa	Bauskas iela 58A-15, Riga, LV-1004, Lotyšsko
Kontakt	info@joule.lv

Obchodné značky

Názov	Perenio®, PERENIO IONIC SHIELD™
Licencia na	Perenio IoT spol. s r.o.
Adresa	Na Dlouhem 79, Ricany - Jazlovice 251 01, Česká republika
Kontakt	info@perenio.com

Informácie o certifikátoch a vyhláseniach

Certifikáty	Osvedčenie o zhode (LVD) č. 2101604701E/L21/48003 od 15. januára 2021; Osvedčenie o zhode (ECD) č. 2101604701E/L21/48004 od 15. januára 2021.
Vyhlásenia	EÚ vyhlásenie o zhode

7 Riešenie problémov

V nasledujúcej tabuľke sú uvedené typické chyby a problémy, ktoré sa môžu vyskytnúť pri používaní emitoru studenej plazmy.

Tabuľka 4 – Typické chyby a metódy riešenia problémov

#	Problém	Možné dôvody	Riešenie
1	Zariadenie sa nezapína	Príliš nízka úroveň nabitia batérie	Nabíjanie batérie
2	Zariadenie sa nenabíja	Zlyhanie napájacieho adaptéra	Vymeňte napájací adaptér
		Koniec životnosti batérie	Výmena batérie
3	Neobvyklý hluk alebo elektrické praskanie počas prevádzky	Vysoká vlhkosť v miestnosti	Vypnite Zariadenie na 30 minút a premiestnite ho na miesto s nízkou vlhkosťou. Opäť ho zapnite. Ak problém pretrváva, kontaktujte naše oddelenie technickej podpory
		Porucha kapsuly	Vymeňte kapsulu

8 Glosár

ABS + PC	Moderný syntetický polymér s vysokou odolnosťou proti nárazu a pružnosťou
Kapsula	Kapsula CoV
CoV	SARS-CoV-2
Emisia iónov	Odstránenie iónov z povrchu zloženia kapsulovej soli pomocou elektrického oblúka generovaného hlavným Zariadením
IP30	Stupeň ochrany Zariadenia, ktorý udáva, že časti vo vnútri puzdra sú chránené pred vniknutím predmetov a pevných telies väčších ako 2,5 mm. Žiadna ochrana proti vlhkosti